

«Альфатех-Центр»

Каталог 2007

Извещатели охранные точечные электроконтактные ручные (Кнопки нападения).

Введение.

Извещатели охранные точечные электроконтактные ручные в просторечии «кнопки нападения» предназначены для включения средств сигнализации при нападении преступников на сотрудников банков, офисов, магазинов и т.п. Если раньше такие кнопки имели металлический защищенный корпус и выключались только ключом, то сейчас и кнопки пластмассовые, да и ключ скорее традиция, чем необходимость. Алгоритм работы сигнализаций определяется электроникой, и нет необходимости защищать саму кнопку - вследствие чего и требования к кнопкам изменились: на первое место вышли требования к эргономике – естественность движения при включении, исключение возможности случайного включения, четкая достоверность включения (фиксация).

При разработке КНС-1 мы учитывали именно эти требования, в результате уже более 10 лет мы выпускаем данное изделие, и оно заслужено пользуется, высоким спросом.

Извещатель охранный точечный электроконтактный ручной ИО101-1 (КНС-1) исполнение А

Извещатель имеет два контакта, один из которых замкнут, другой разомкнут, при нажатии соответственно один размыкается, а другой замыкается. Извещатель фиксируется в каждом положении.

Электрические параметры контактов:

Постоянное коммутируемое напряжение	от 5,0 до 125,0 В
Постоянный коммутируемый ток	от 0,001 до 1,0 А
Переходное сопротивление замкнутых контактов	не более 0,5 Ом

Механические параметры:

Усилие срабатывания	от 0,5 до 1,0 кг.
Ход нажимной кнопки	не более 5,0 мм.

Уровень звука при срабатывании менее 60 Дв в импульсе.

Масса извещателя менее 0,1 кг.

Чертеж извещателя и его габаритные размеры приведены на рис.1.



ИО 101-1 (КНС-1) исполнение А с магнитным ключом.

Возврат извещателя в исходное состояние из состояния тревоги происходит посредством магнитного ключа. Нужно просто прислонить магнитный ключ к подвижной части и потянуть. В остальном извещатели идентичны.



Извещатели могут быть изготовлены как с 4 - жильным проводом в двухслойной изоляции, так и с плоским 4 – жильным проводом с припаянной к концам клеммной колодкой.

Извещатель охранный точечный электроконтактный ручной ИО101-1 (КНС-1) исполнение В

Извещатель имеет два контакта, один из которых замкнут, другой разомкнут, при нажатии соответственно один размыкается, а другой замыкается. Извещатель фиксируется в каждом положении.

Электрические параметры контактов:

Постоянное коммутируемое напряжение	от 5,0 до 125,0 В
Постоянный коммутируемый ток	от 0,001 до 1,0 А
Переходное сопротивление замкнутых контактов	не более 0,5 Ом

Механические параметры:

Усилие срабатывания	от 0,5 до 1,0 кг.
Ход нажимной кнопки	не более 5,0 мм.

Уровень звука при срабатывании менее 60 Дв в импульсе.

Масса извещателя менее 0,1 кг.

Чертеж извещателя и его габаритные размеры приведены на рис.2.



Подключение извещателя осуществляется посредством подключения к винтовым клеммам.

Извещатель может быть изготовлен с встроенным светодиодом для подсветки подвижной части извещателя.



Возврат извещателя в исходное состояние из состояния тревоги происходит посредством возвратного механизма. Нужно просто потянуть одновременно за два выступа по бокам кнопки.

Рисунок 1 Извещатель ИО101-1
исполнение А

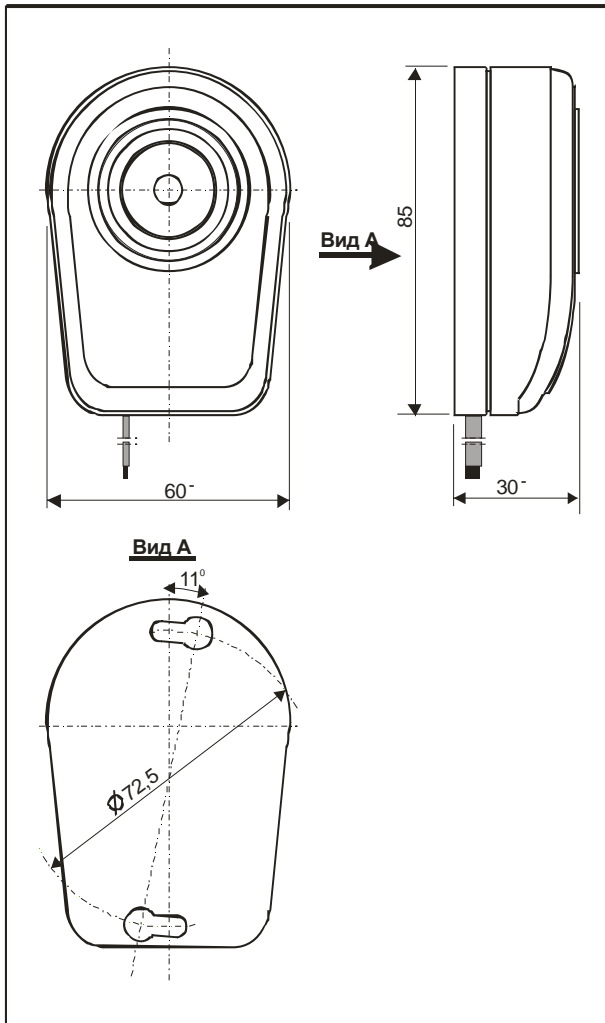


Рисунок 2 Извещатель ИО101-1
исполнение В

